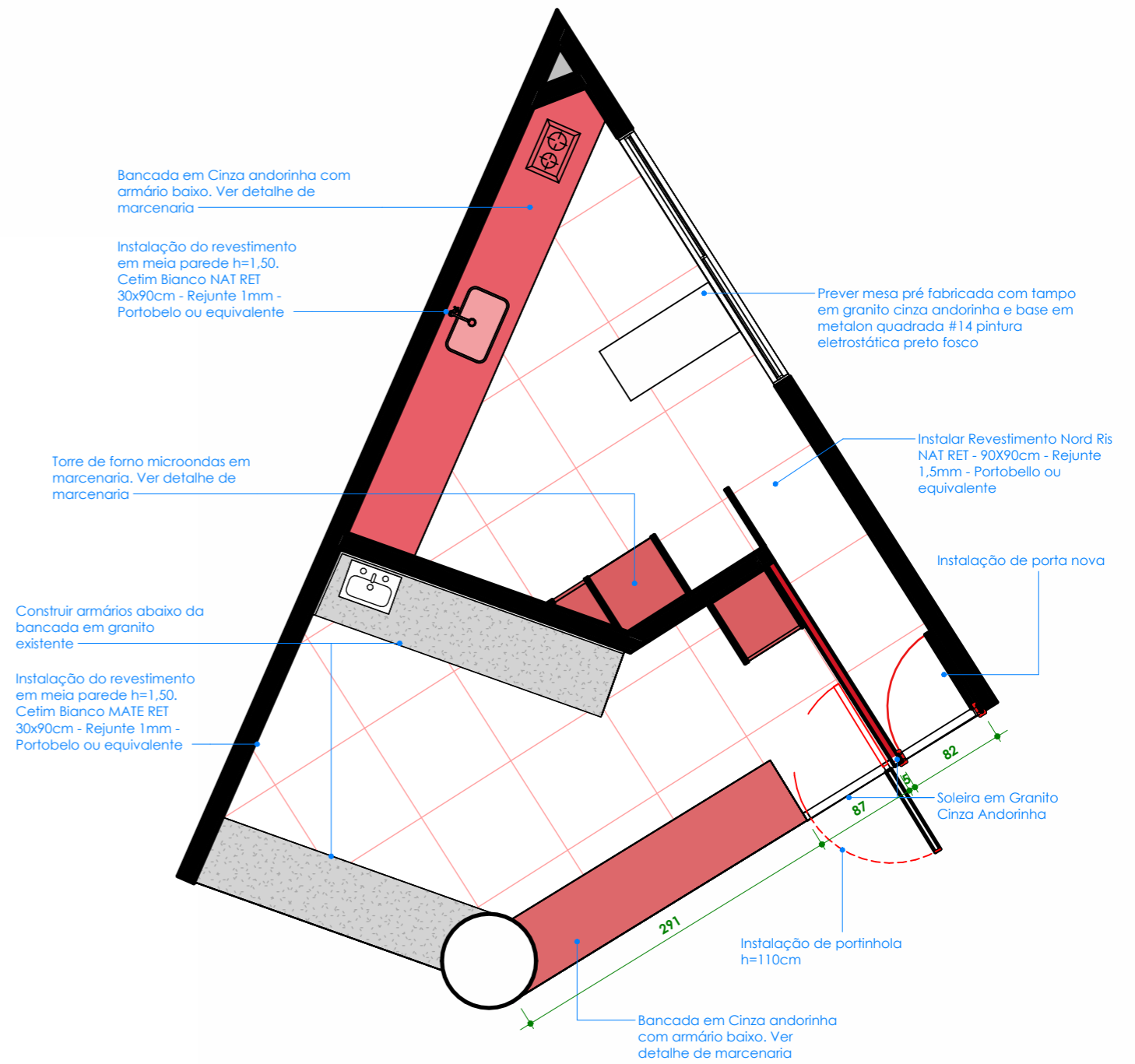


1 PLANTA DEMOLIR  
ESCALA 1 : 50



2 PLANTA CONSTRUIR  
ESCALA 1 : 50

LEGENDA	
	DEMOLIR
	CONSTRUIR

\*TODAS MEDIDAS DEVERÃO SER CONFERIDAS NO LOCAL



ARQUITETURA

LANCHONETE SENAC IDIOMAS

AUTOR DO PROJETO: LIDIA ULHOA@SESCGO.COM.BR  
CONTATO: (62) 3221-0610

ARQUITETA LIDIA ADJUTO ULHOA - CAU A141514-0

DESENHADO POR:  
Marcello Major

CARIMBO DE REVISÃO DE PROJETOS

DATA REVISÃO	Nº REVISAO	DESCRIÇÃO DA REVISAO:

IDENTIFICAÇÃO

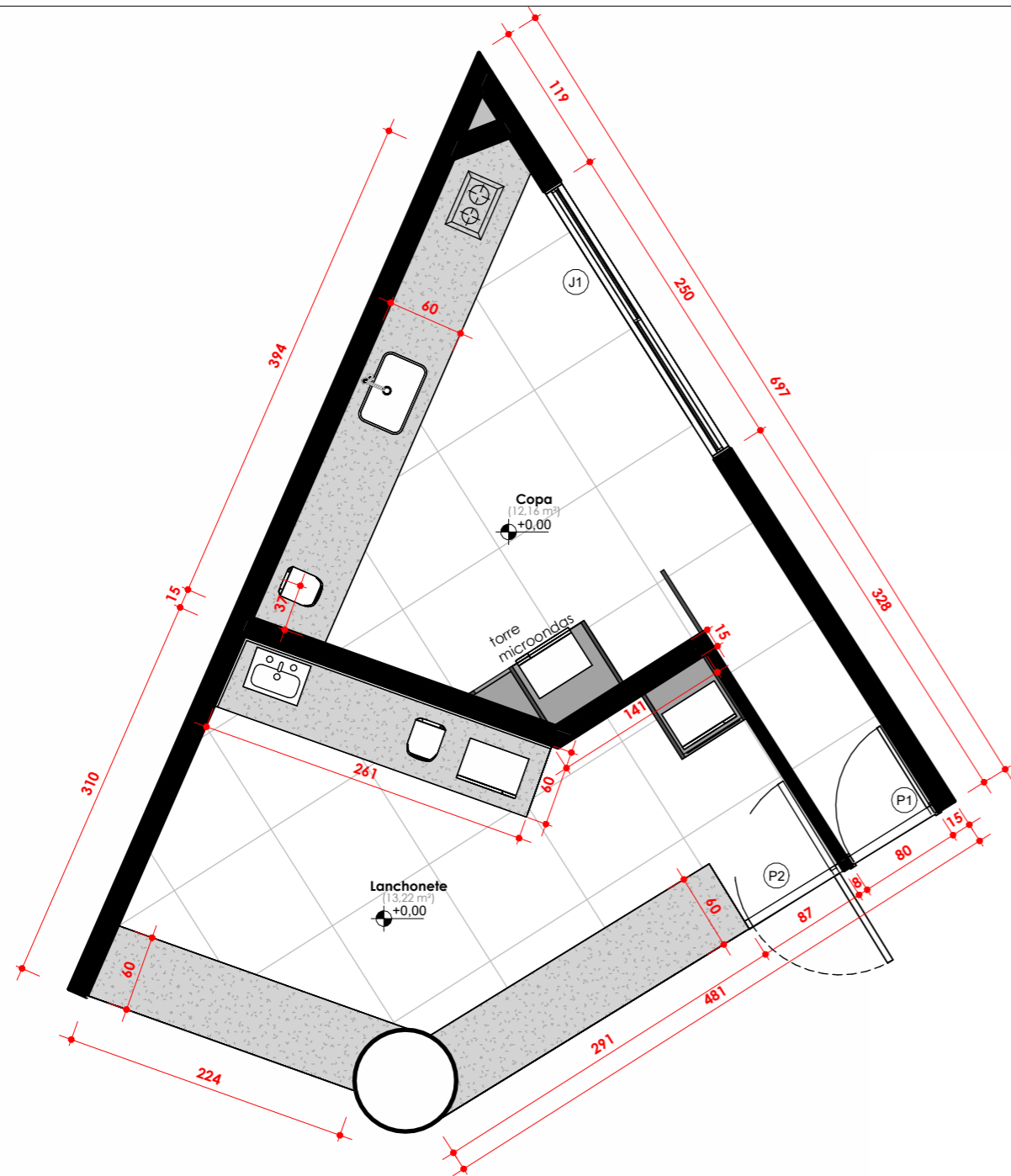
RESPONSÁVEL:  
Lidia Adjuto Ulhoa - CAU A141514-0

VISTO:

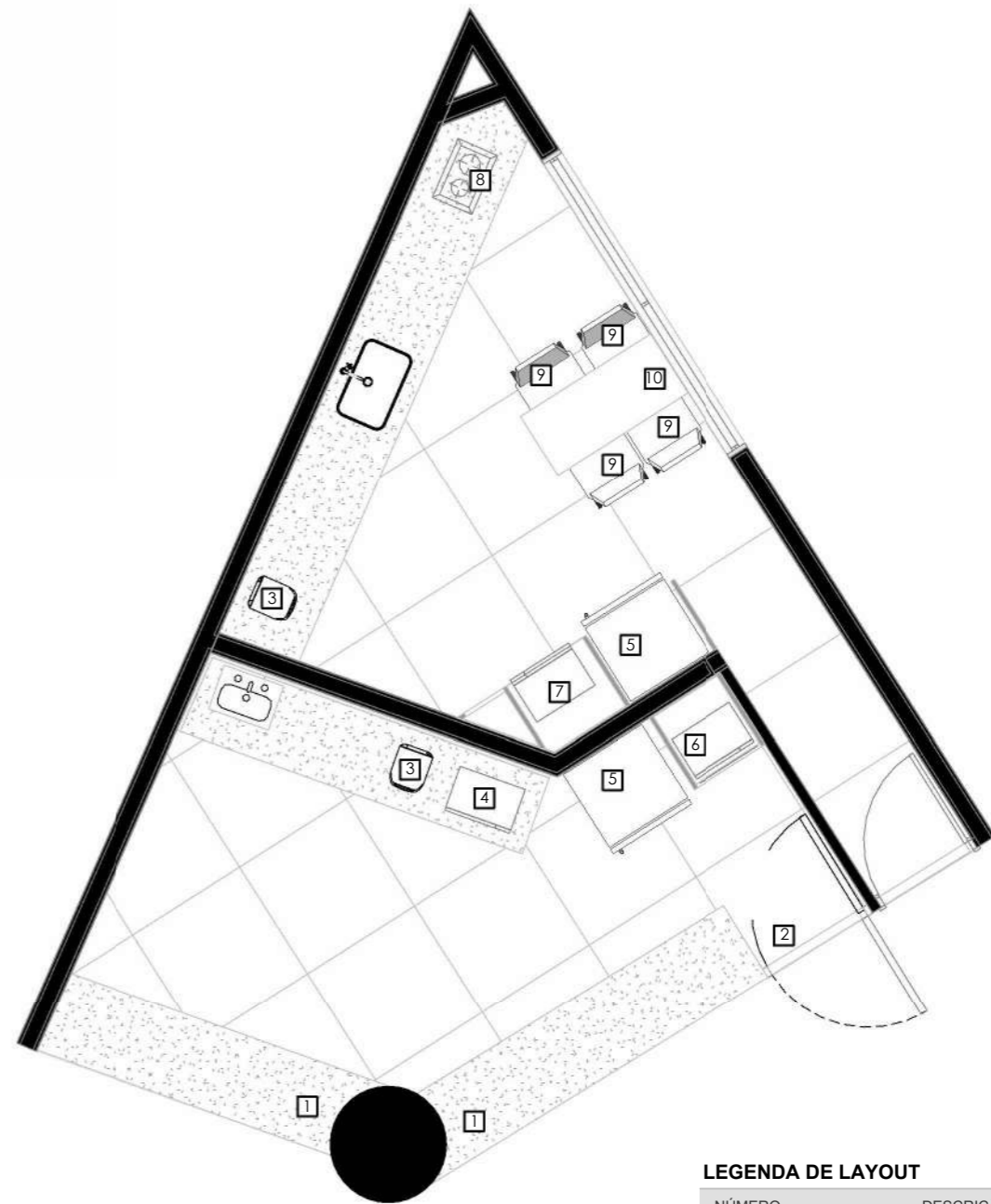
DATA:  
10/2023

PRANCHA:

1 /09



1 PLANTA ARQUITETÔNICA  
ESCALA 1 : 50



2 PLANTA LAYOUT  
ESCALA 1 : 50

**LEGENDA DE LAYOUT**

NÚMERO	DESCRIÇÃO
01	Marcenaria em MDF
02	Portinhola h=110cm
03	Purificador de água
04	Microondas
05	Geladeira
06	Torre Forno e Microondas
07	Torre quente com três aparelhos de microondas
08	Fogão cooktop 2 bocas de embutir em bancada
09	Cadeira p/ mesa de jantar
10	Mesa 4 lugares

\*TODAS MEDIDAS DEVERÃO SER CONFERIDAS NO LOCAL

**QUADRO DE ABERTURAS - PORTAS**

CÓD	QT	COMPRIMENTO	ALTURA	DESCRIÇÃO
P1	1	0,80	2,10	KIT PORTA DE ABRIR PRONTA 80x210cm - LISA NA COR FREIJÓ COM ALISAR DE 7CM. MAÇANETA TIPO ALAVANCA CROMADO COM FECHADURAS CROMADO DE EMBUTIR COM CHAVE
P2	1	0,80	1,10	PORTINHOLA VAI E VEM EM ALUMÍNIO 80x90cm - COM PINTURA ELETROSTÁTICA BRANCA

**QUADRO DE ABERTURAS - JANELA**

CÓD	QT	COMPRIMENTO	ALTURA	Altura do peitoril	DESCRIÇÃO
J1	1	2,50	1,20	1,10	Janela de correr em alumínio e vidro - manter existente - prever troca da pingadeira no peitoril



**ARQUITETURA**

LANCHONETE SENAC IDIOMAS

AUTOR DO PROJETO: LIDIA ULHOA@SESCGO.COM.BR  
CONTATO: (62) 3221-0610

**ARQUITETA LIDIA ADJUTO ULHOA - CAU A141514-0**

DESENHADO POR:

Marcello Major

CARIMBO DE REVISÃO DE PROJETOS

DATA REVISÃO	Nº REVISAO	DESCRIÇÃO DA REVISAO:

IDENTIFICAÇÃO

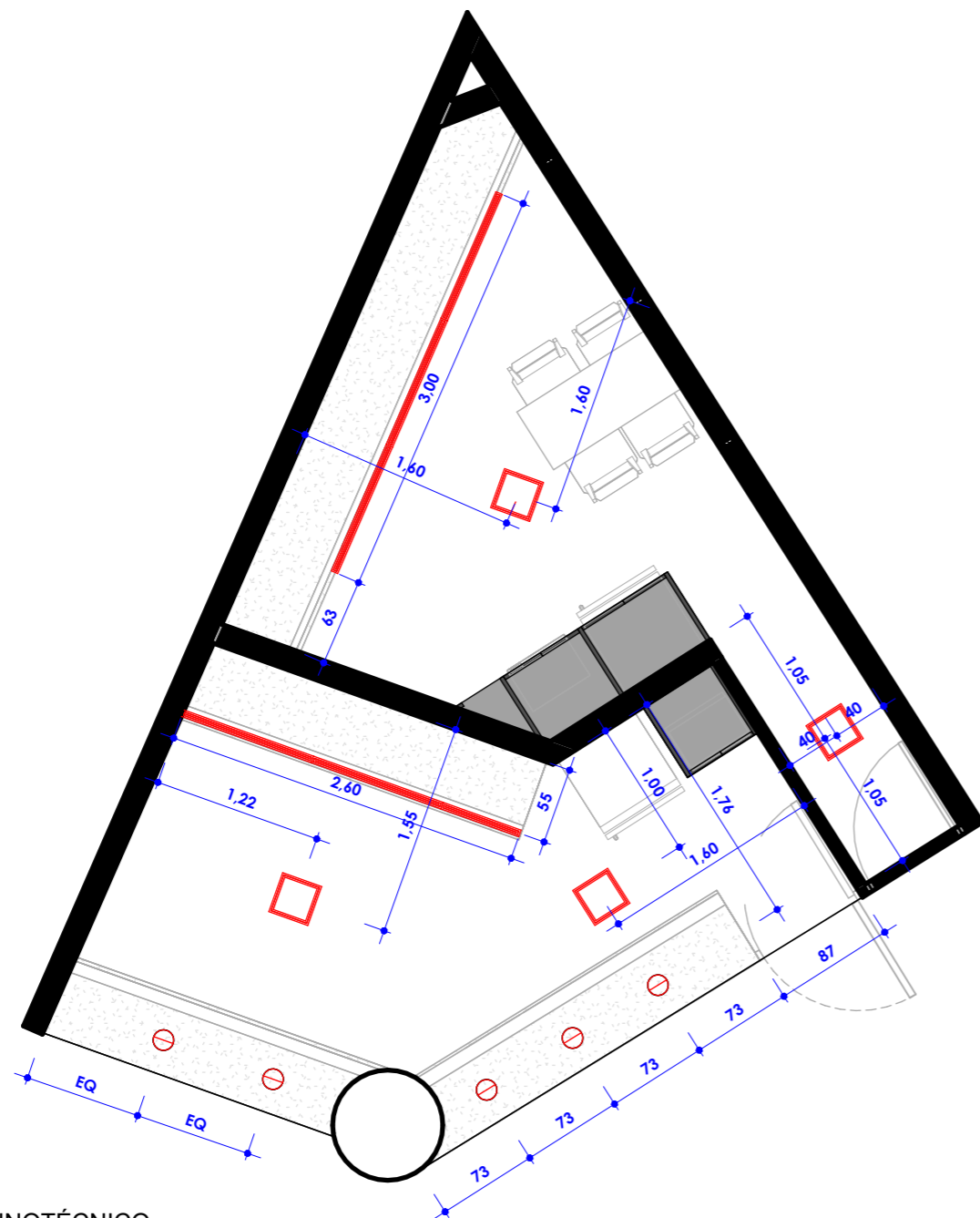
RESPONSÁVEL:  
Lidia Adjuto Ulhoa - CAU A141514-0

VISTO:

DATA:  
10/2023

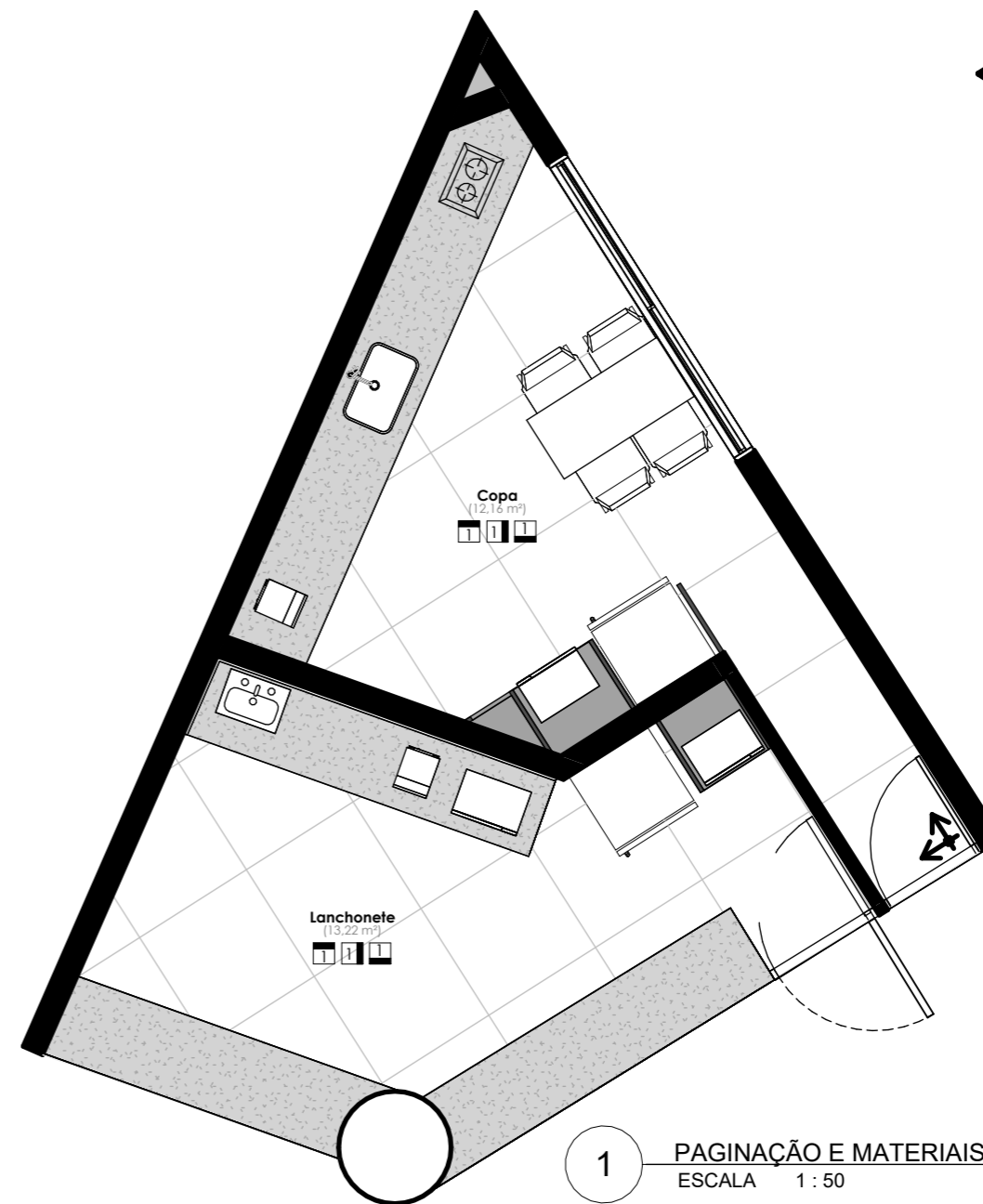
PRANCHA:

2 /09



**2** LUMINOTÉCNICO  
ESCALA 1 : 50

Tabela de luminárias					
Imagem	Descrição	Quantidade	Potência	Fluxo Luminoso	Temperatura
	Luminária de embutir em alumínio cor branca para 1 lâmpada de LED PAR 20	5	7,0 W	630 lm	3000 K
	Painel quadrado de LED de embutir no forro existente 30x30cm	2	24,0 W	1700 lm	3000 K
	Perfil de LED de embutir em alumínio branco para 1 fita de LED	6	9,0 W	4050 lm	3000 K



**1** PAGINAÇÃO E MATERIAIS  
ESCALA 1 : 50

**ESPECIFICAÇÃO DE ACABAMENTO - PAREDE**

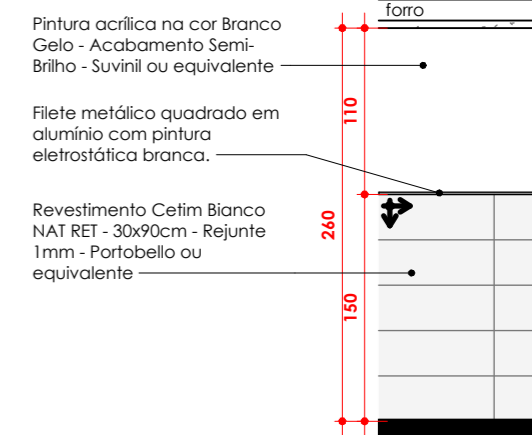
SIMBOLO	MATERIAL	ALTURA
01	Revestimento Cetim Branco NAT RET - 30x90cm - Rejunte 1mm - Portobello ou equivalente	Do piso até 150cm
	Pintura acrílica na cor Branco Gelo - Acabamento Semi-Brilho - Suviniil ou equivalente	A 150cm do piso até tablica
	Filete metálico quadrado em alumínio com pintura eletrostática branca.	150cm do piso

**ESPECIFICAÇÃO DE ACABAMENTO - PISO**

SIMBOLO	MATERIAL	IMAGEM
01	Revestimento Nord Ris NAT RET - 90x90cm - Rejunte 1,5mm - Portobello ou equivalente	

**ESPECIFICAÇÃO DE ACABAMENTO - TETO**

SIMBOLO	MATERIAL	LOCAL
01	Reparo do forro e pintura acrílica na cor Branco Neve sobre massa corrida PVA (forro de gesso em placa) - Acabamento Fosco - Suviniil ou equivalente	Forro em Gesso



**3** DET. ACABAMENTOS DE PAREDE  
ESCALA 1 : 50

\*TODAS MEDIDAS DEVERÃO SER CONFERIDAS NO LOCAL



**ARQUITETURA**

LANCHONETE SENAC IDIOMAS

AUTOR DO PROJETO: LIDIA ULHOA@SESCGO.COM.BR  
CONTATO: (62) 3221-0610

ARQUITETA LIDIA ADJUTO ULHOA - CAU A141514-0

DESENHADO POR:  
Marcello Major

CARIMBO DE REVISÃO DE PROJETOS

DATA REVISÃO	Nº REVISÃO	DESCRIÇÃO DA REVISÃO:

IDENTIFICAÇÃO

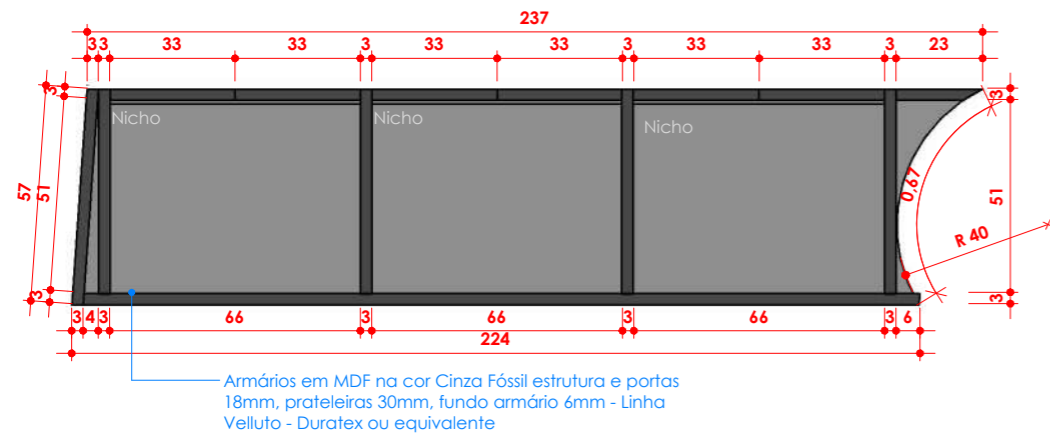
RESPONSÁVEL:  
Lidia Adjuto Ulhoa - CAU A141514-0

VISTO:

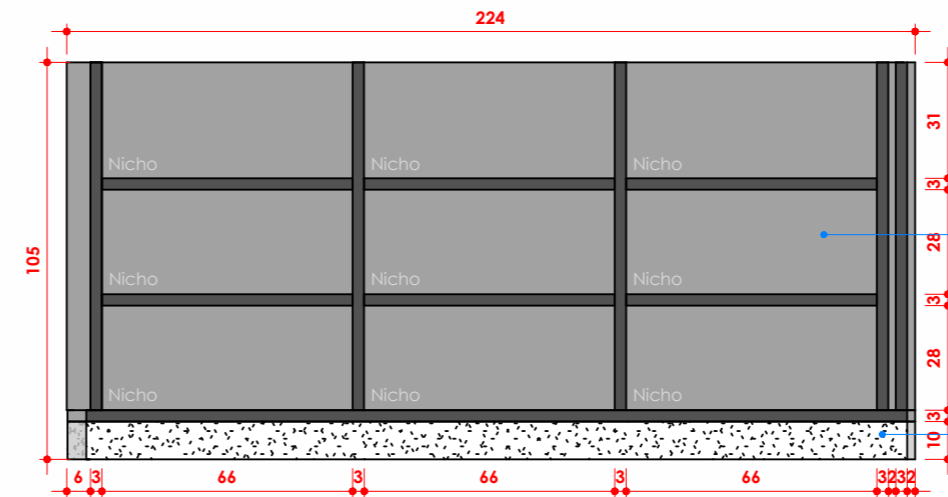
DATA:  
10/2023

PRANCHA:

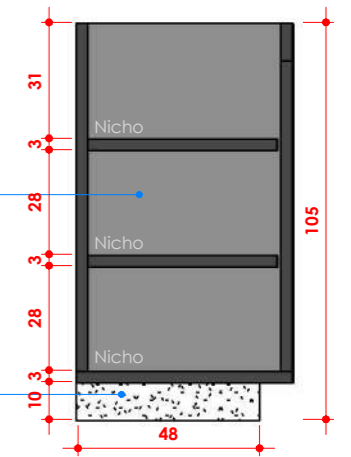
**3**  
**/09**



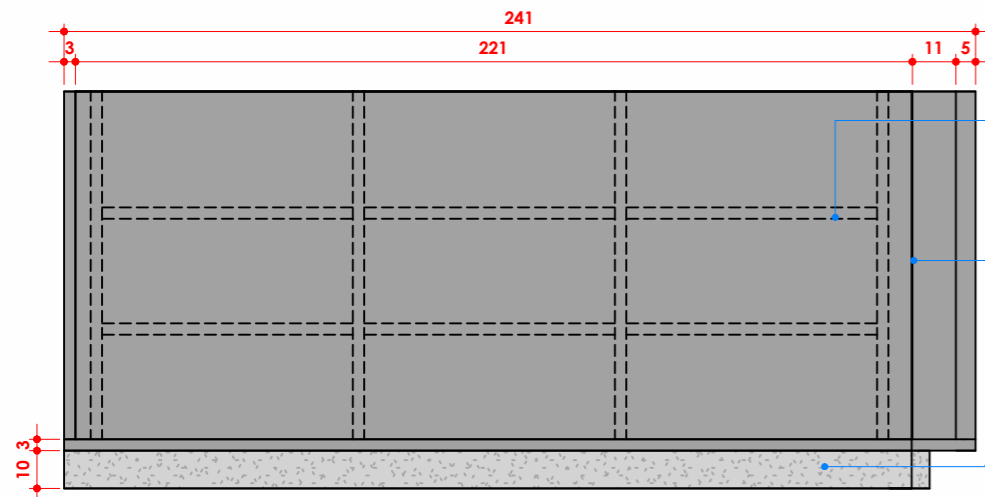
1 VISTA SUPERIOR  
ESCALA 1 : 20



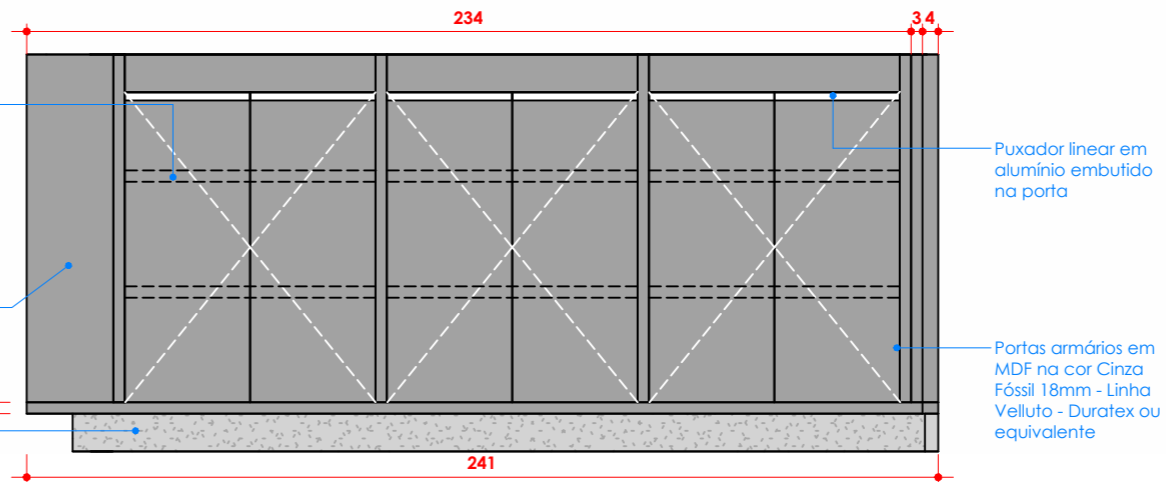
5 CORTE LONGITUDINAL  
ESCALA 1 : 20



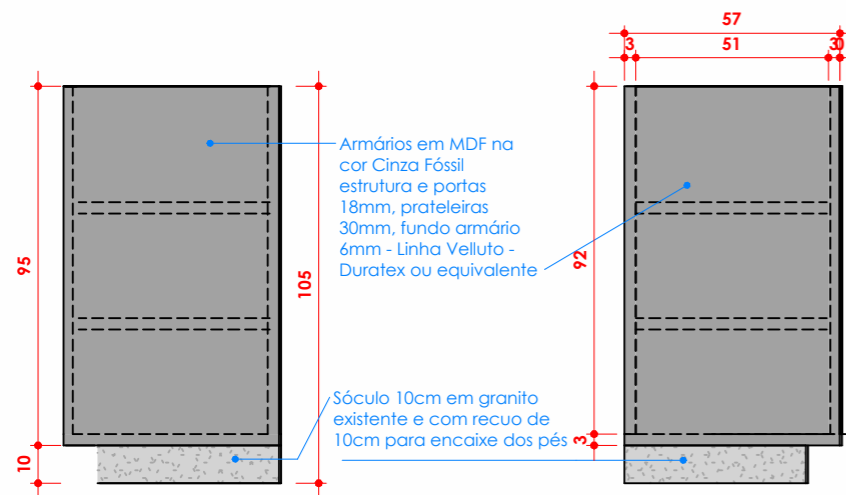
8 CORTE TRANSVERSAL  
ESCALA 1 : 20



2 VISTA FRONTAL  
ESCALA 1 : 20

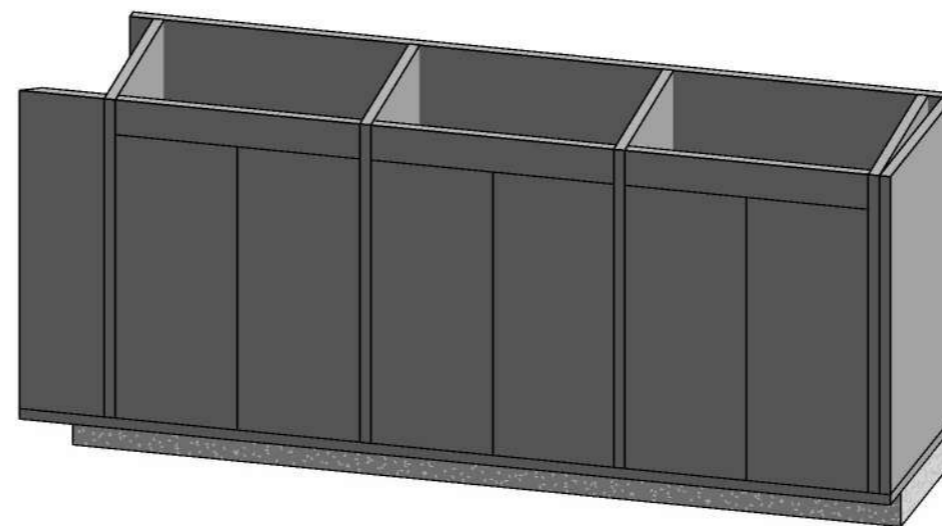


6 VISTA POSTERIOR  
ESCALA 1 : 20

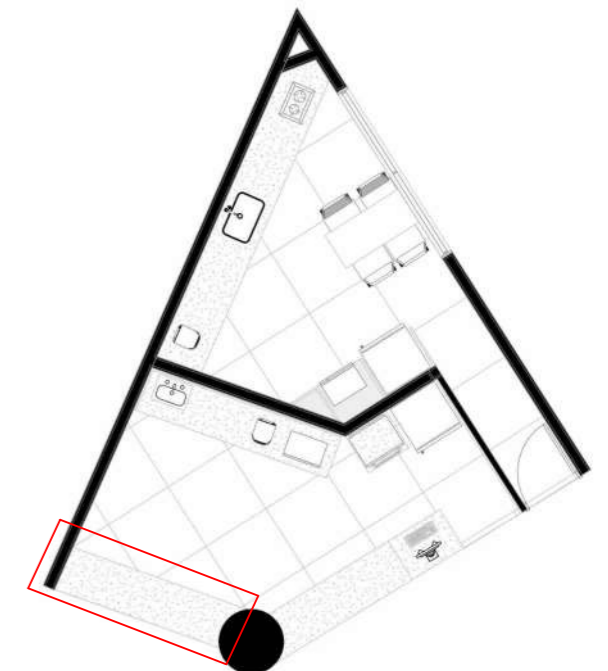


3 VISTA LATERAL ESQ.  
ESCALA 1 : 20

4 VISTA LATERAL DIR.  
ESCALA 1 : 20



7 3D  
ESCALA



\*TODAS MEDIDAS DEVERÃO SER CONFERIDAS NO LOCAL

A3 = 420x297mm



ARQUITETURA

LANCHONETE SENAC IDIOMAS

AUTOR DO PROJETO:  
LIDIA.ULHOA@SESCGO.COM.BR  
CONTATO: (62) 3221-0610

ARQUITETA LIDIA ADJUTO ULHOA - CAU A141514-0

DESENHADO POR:  
Marcello Major

CARIMBO DE REVISÃO DE PROJETOS

DATA REVISÃO	Nº REVISÃO	DESCRIÇÃO DA REVISÃO:

IDENTIFICAÇÃO

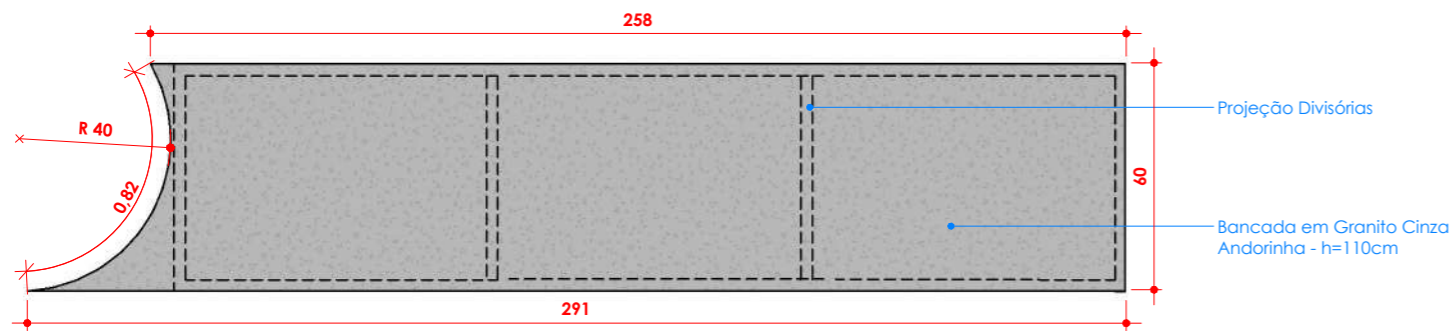
RESPONSÁVEL:  
Lidia Adjuto Ulhoa - CAU A141514-0

VISTO:

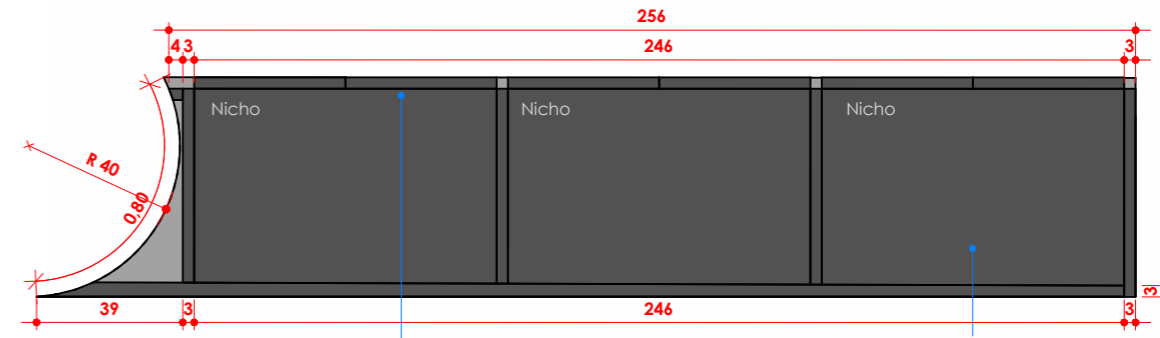
DATA:  
10/2023

PRANCHA:

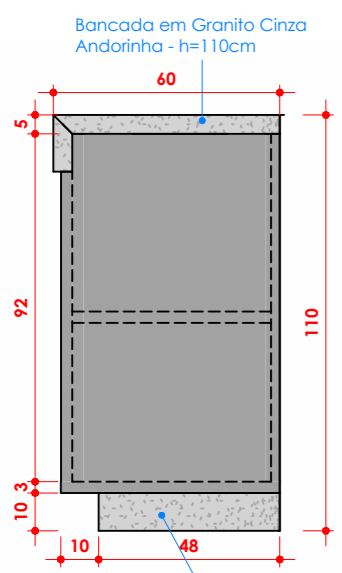
4 /09



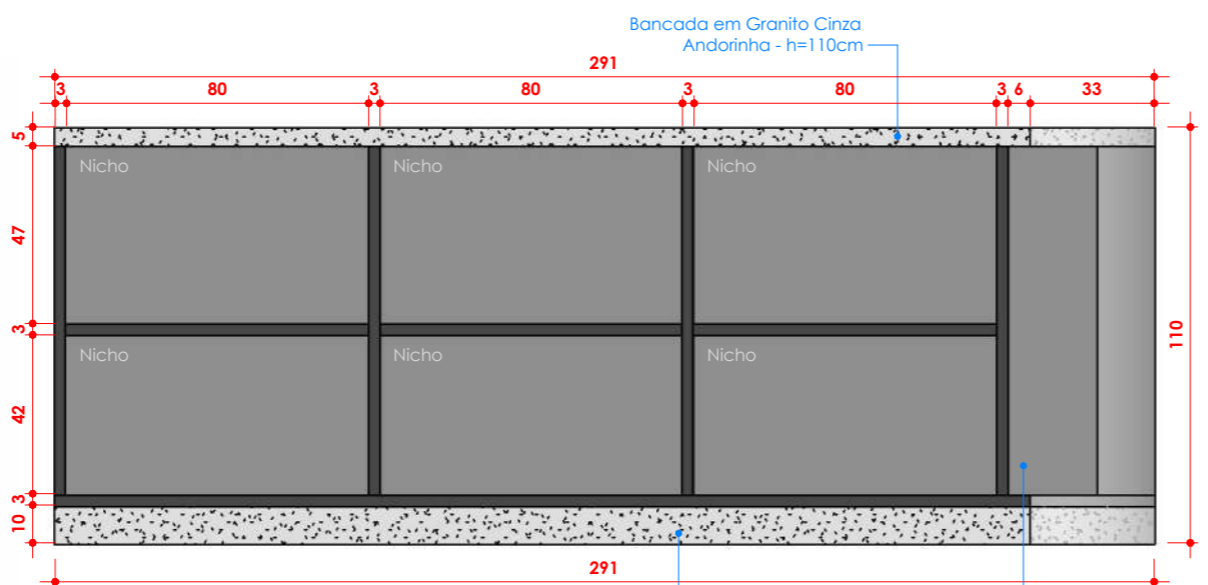
**1** VISTA SUPERIOR  
ESCALA 1 : 20



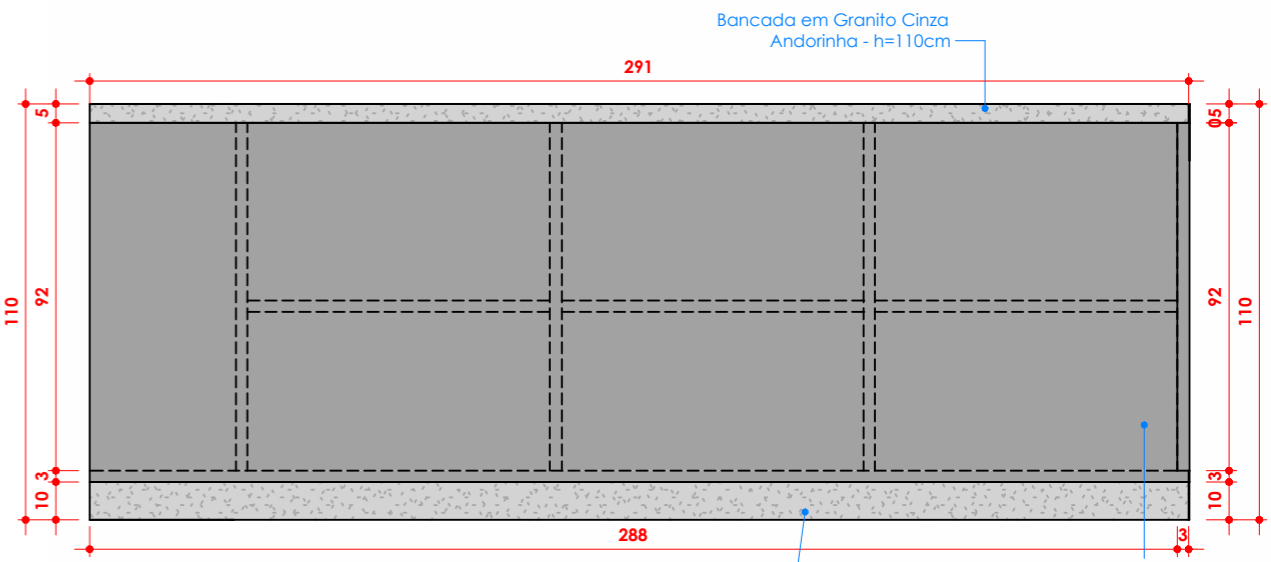
**2** SUPERIOR SEM TAMPO  
ESCALA 1 : 20



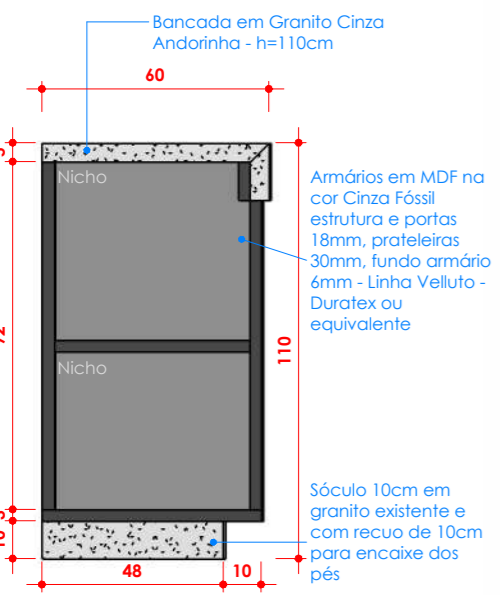
**3** VISTA LAT. ESQ.  
ESCALA 1 : 20



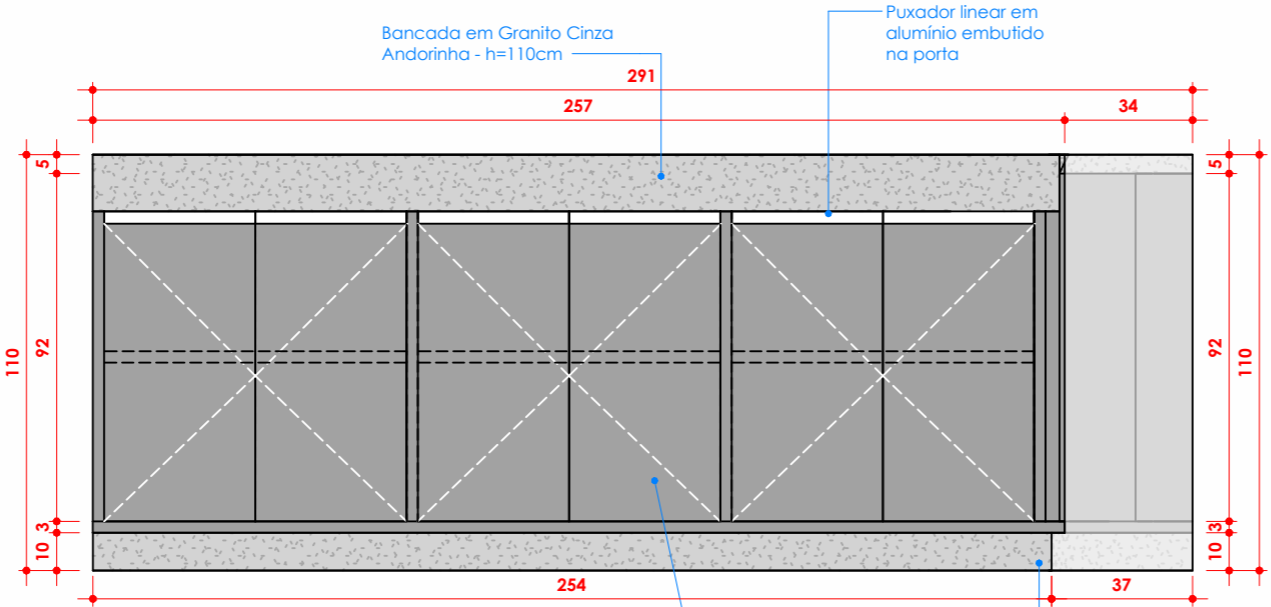
**4** CORTE LONGITUDINAL  
ESCALA 1 : 20



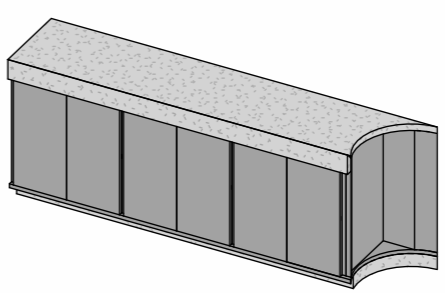
**5** VISTA FRONTAL  
ESCALA 1 : 20



**6** CORTE TRANSVERSAL  
ESCALA 1 : 20



**7** VISTA POSTERIOR  
ESCALA 1 : 20



**8** 3D  
ESCALA



\*TODAS MEDIDAS DEVERÃO SER CONFERIDAS NO LOCAL

A3 = 420x297mm



**ARQUITETURA**

LANCHONETE SENAC IDIOMAS

AUTOR DO PROJETO:  
LIDIA ULHOA@SESCGO.COM.BR  
CONTATO: (62) 3221-0610

**ARQUITETA LIDIA ADJUTO ULHOA - CAU A141514-0**

DESENHADO POR:  
Marcello Major

CARIMBO DE REVISÃO DE PROJETOS

DATA REVISÃO	Nº REVISAO	DESCRIÇÃO DA REVISAO:

IDENTIFICAÇÃO

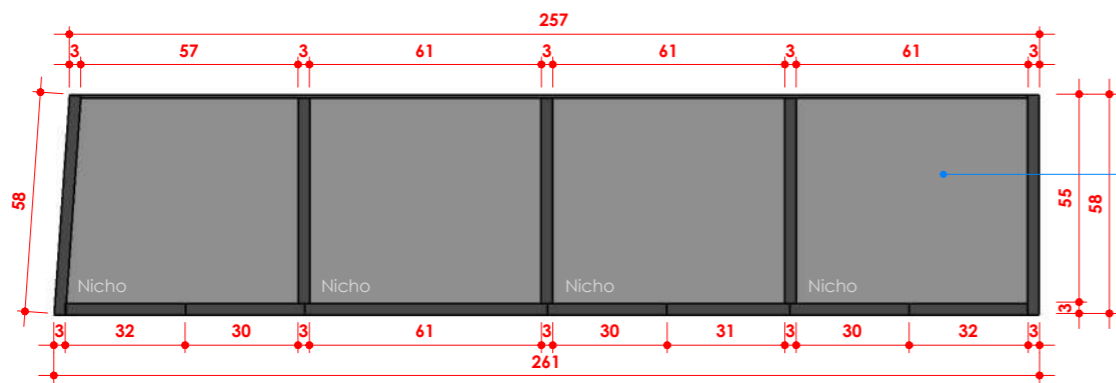
RESPONSÁVEL:  
Lidia Adjuto Ulhoa - CAU A141514-0

VISTO:

DATA:  
10/2023

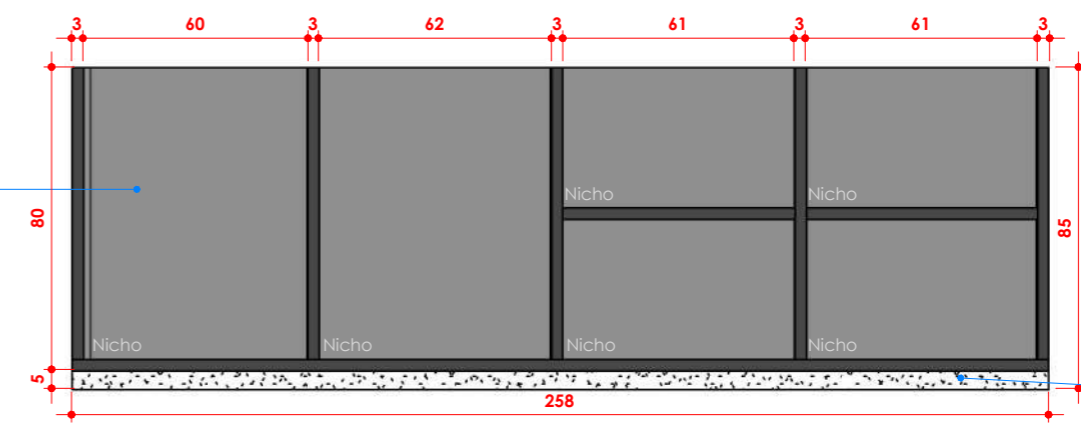
PRANCHA:

**5**  
**/09**



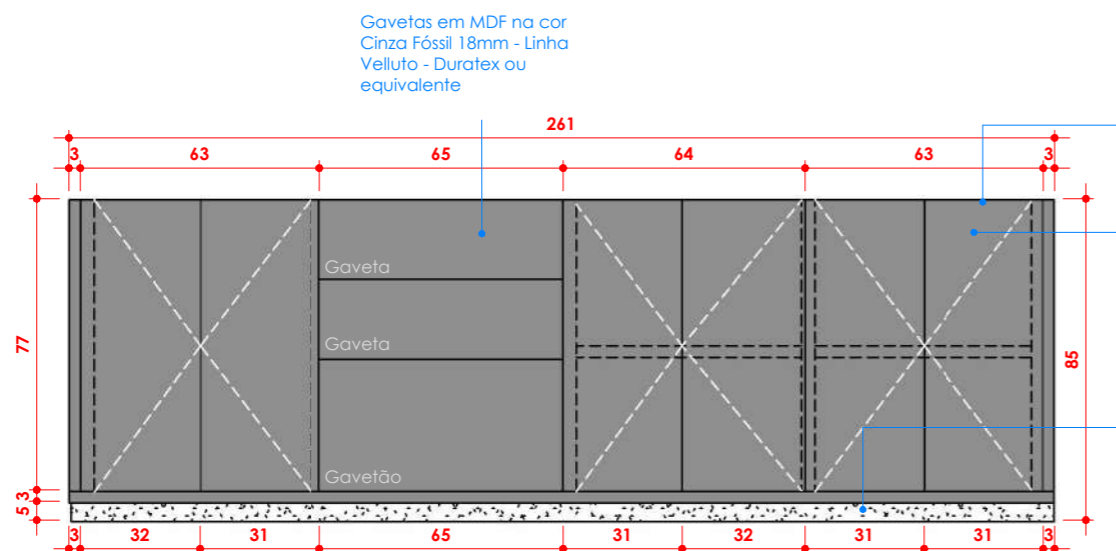
Armários em MDF na cor Cinza Fossil estrutura e portas 18mm, prateleiras 30mm, fundo armário 6mm - Linha Velluto - Duratex ou equivalente

1 VISTA SUPERIOR  
ESCALA 1 : 20



Sóculo 10cm em granito cinza andorinha e com recuo de 10cm para encaixe dos pés

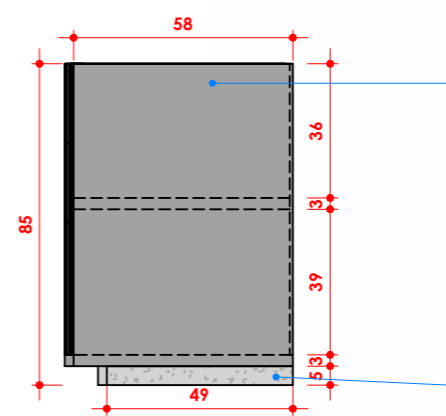
2 CORTE LONGITUDINAL  
ESCALA 1 : 20



Puxador linear em alumínio embutido na porta  
Portas armários em MDF na cor Cinza Fossil 18mm - Linha Velluto - Duratex ou equivalente  
Sóculo 10cm em granito cinza andorinha e com recuo de 10cm para encaixe dos pés

Gavetas em MDF na cor Cinza Fossil 18mm - Linha Velluto - Duratex ou equivalente

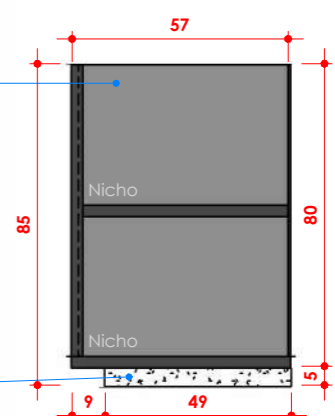
3 VISTA FRONTAL  
ESCALA 1 : 20



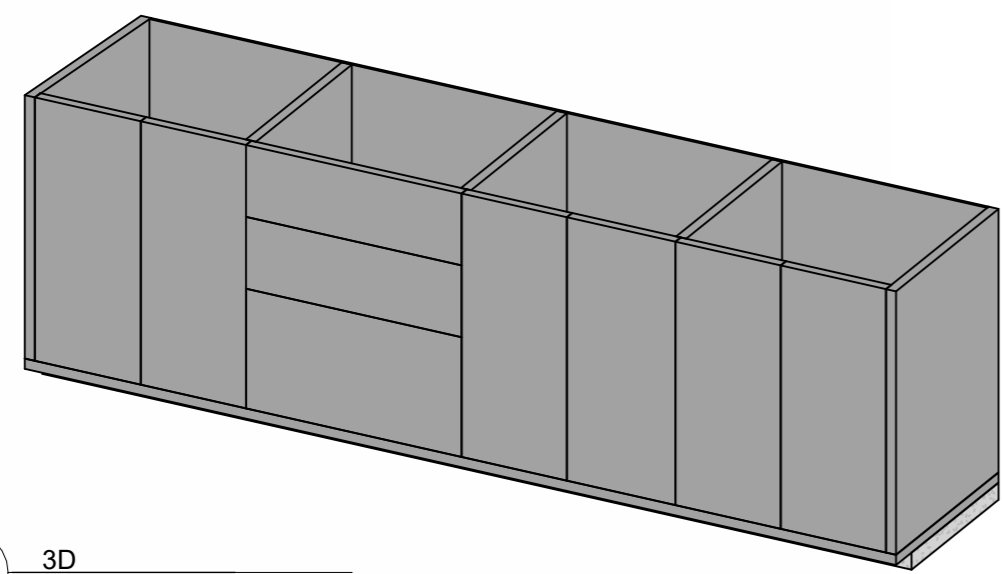
Armários em MDF na cor Cinza Fossil estrutura e portas 18mm, prateleiras 30mm, fundo armário 6mm - Linha Velluto - Duratex ou equivalente

Sóculo 10cm em granito cinza andorinha e com recuo de 10cm para encaixe dos pés

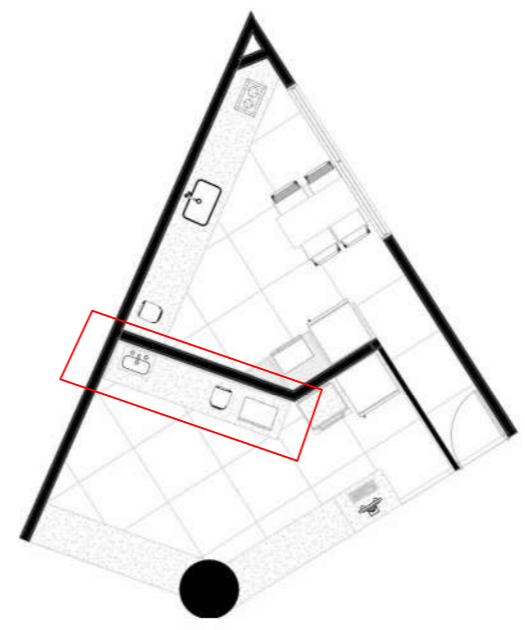
4 VISTA LAT. DIR.  
ESCALA 1 : 20



5 CORTE TRANSVERSAL  
ESCALA 1 : 20



6 3D  
ESCALA



\*TODAS MEDIDAS DEVERÃO SER CONFERIDAS NO LOCAL

A3 = 420x297mm

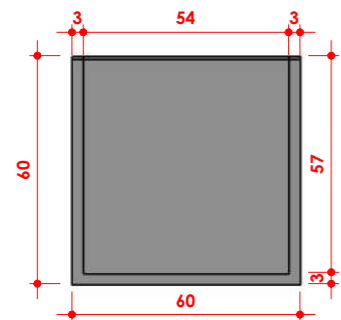


**ARQUITETURA**  
LANCHONETE SENAC IDIOMAS

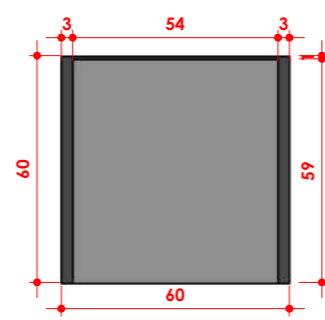
AUTOR DO PROJETO:  
LIDIA ULHOA@SESCGO.COM.BR  
CONTATO: (62) 3221-0610  
**ARQUITETA LIDIA ADJUTO ULHOA - CAU A141514-0**  
DESENHADO POR:  
Marcello Major

CARIMBO DE REVISÃO DE PROJETOS			IDENTIFICAÇÃO	VISTO:	DATA:	PRANCHA:
DATA REVISÃO	Nº REVISAO	DESCRIÇÃO DA REVISAO:	RESPONSÁVEL:		10/2023	6
			Lidia Adjuto Ulhoa - CAU A141514-0			/09

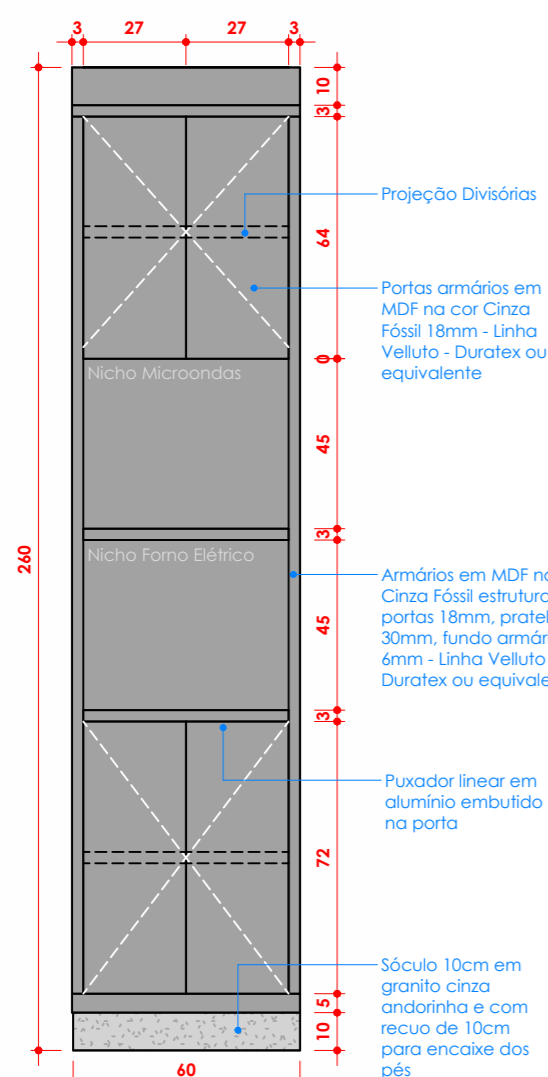
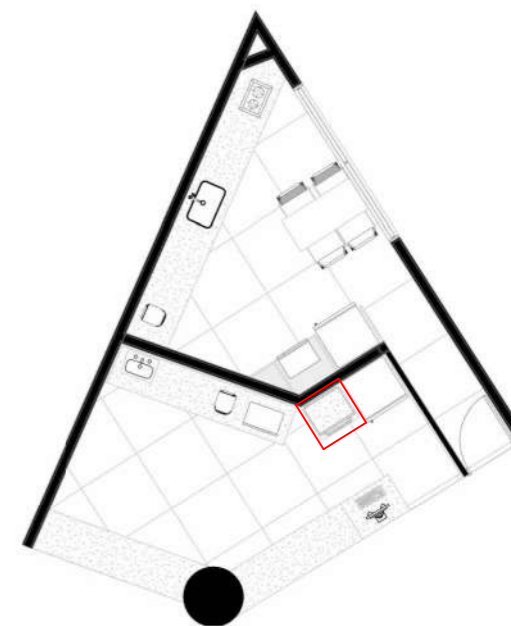
PRANCHA:  
**6**  
**/09**



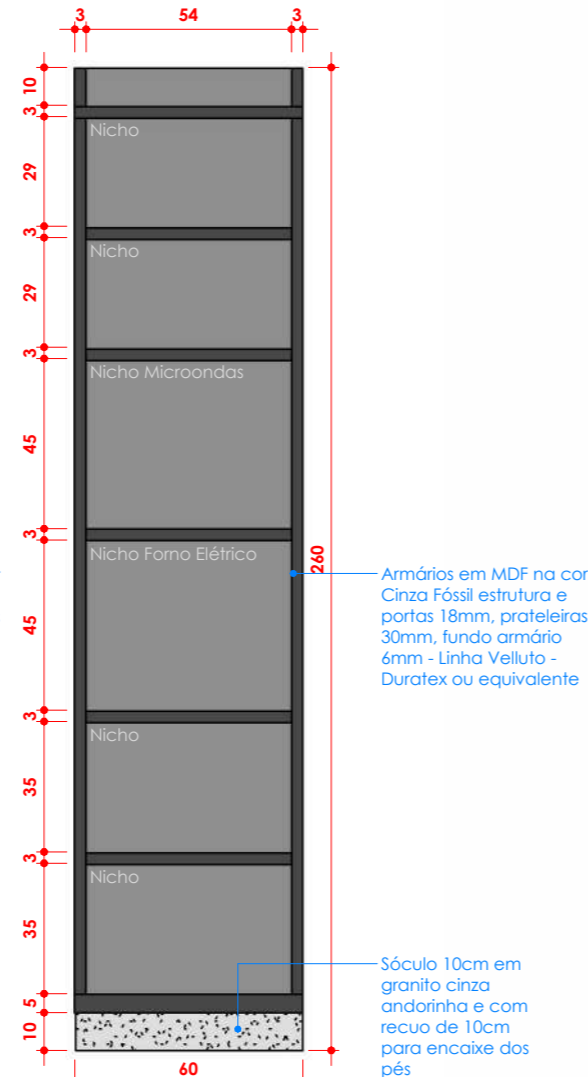
1 VISTA SUPERIOR  
ESCALA 1 : 20



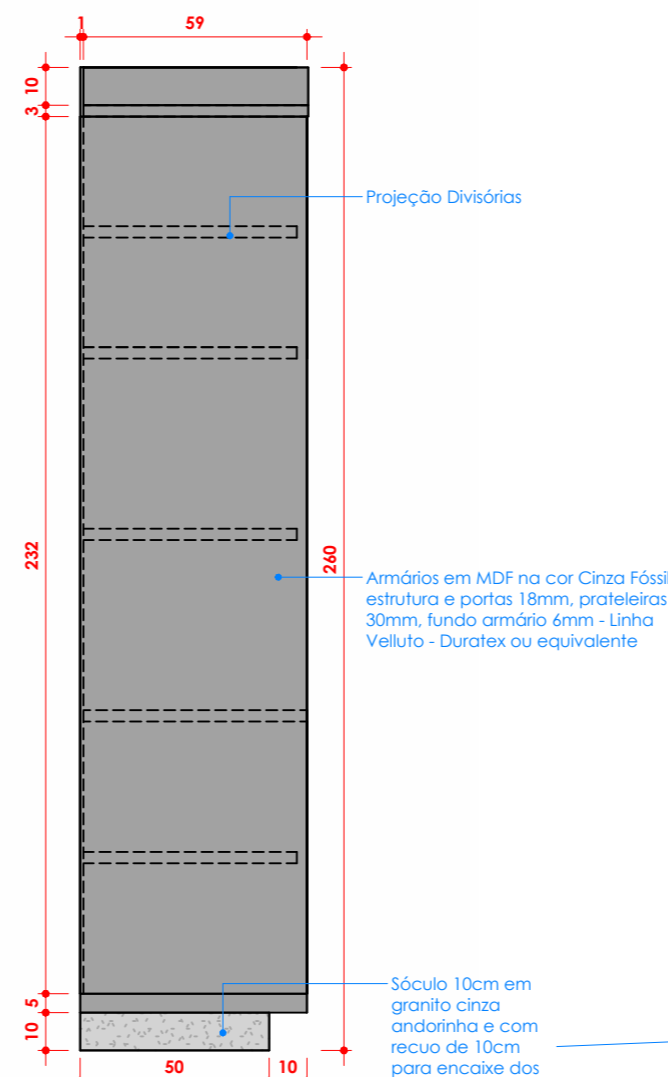
2 SUPERIOR SEM TAMPO  
ESCALA 1 : 20



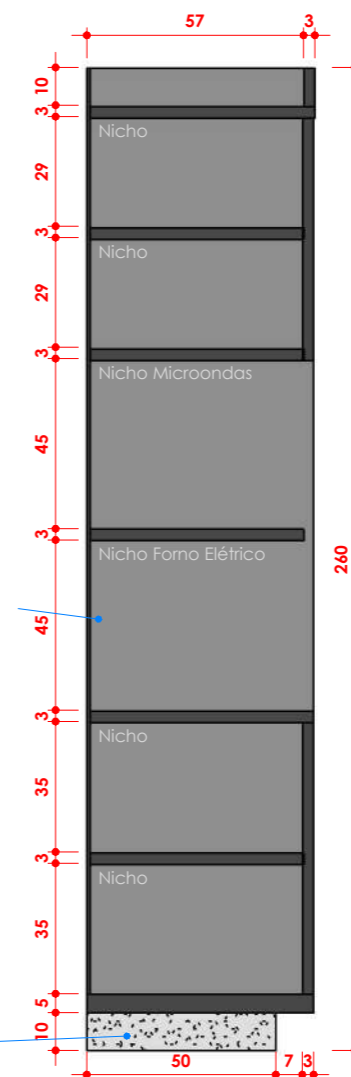
3 VISTA FRONTAL  
ESCALA 1 : 20



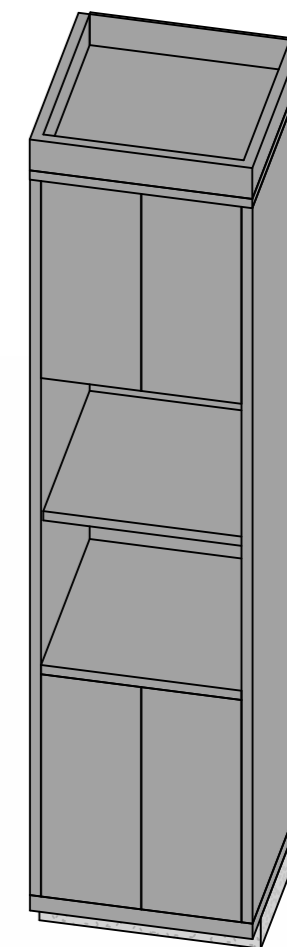
4 CORTE LONGITUDINAL  
ESCALA 1 : 20



5 VISTA LAT. DIR.  
ESCALA 1 : 20



6 CORTE TRANSVERSAL  
ESCALA 1 : 20



7 3D  
ESCALA

\*TODAS MEDIDAS DEVERÃO SER CONFERIDAS NO LOCAL

A3 = 420X297mm



ARQUITETURA

LANCHONETE SENAC IDIOMAS

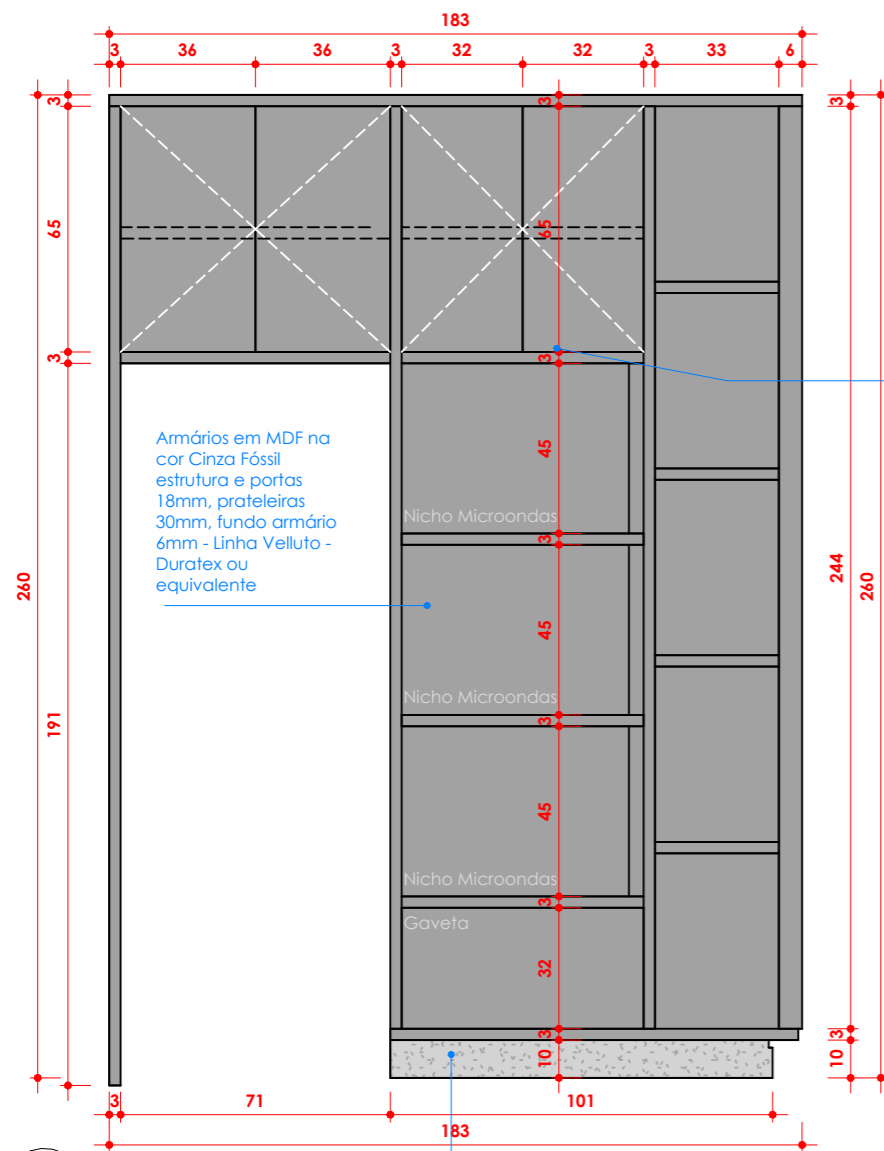
AUTOR DO PROJETO:	LIDIA ULHOA@SESCGO.COM.BR CONTATO: (62) 3221-0610
ARQUITETA LIDIA ADJUTO ULHOA - CAU A141514-0	
DESENHADO POR:	Marcello Major

CARIMBO DE REVISÃO DE PROJETOS		
DATA REVISÃO	Nº REVISAO	DESCRIÇÃO DA REVISAO:

IDENTIFICAÇÃO	VISTO:
RESPONSÁVEL:	
Lidia Adjuto Ulhoa - CAU A141514-0	

DATA:	10/2023
-------	---------

PRANCHA:  
**7**  
**/09**



1 VISTA FRONTAL  
ESCALA 1 : 20

Puxador linear em alumínio embutido na porta

Armários em MDF na cor Cinza Fóssil estrutura e portas 18mm, prateleiras 30mm, fundo armário 6mm - Linha Velluto - Duratex ou equivalente

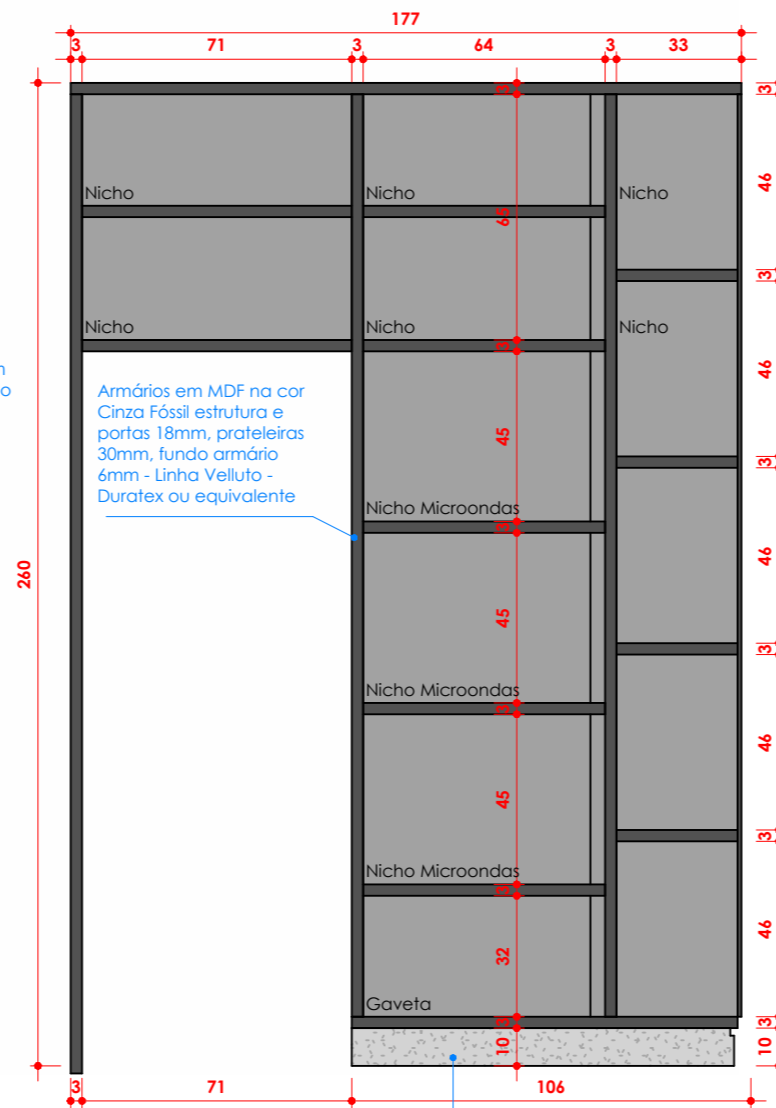
Nicho Microondas

Nicho Microondas

Nicho Microondas

Gaveta

Sóculo 10cm em granito cinza andorinha e com recuo de 10cm para encaixe dos pés



2 CORTE LONGITUDINAL  
ESCALA 1 : 20

Armários em MDF na cor Cinza Fóssil estrutura e portas 18mm, prateleiras 30mm, fundo armário 6mm - Linha Velluto - Duratex ou equivalente

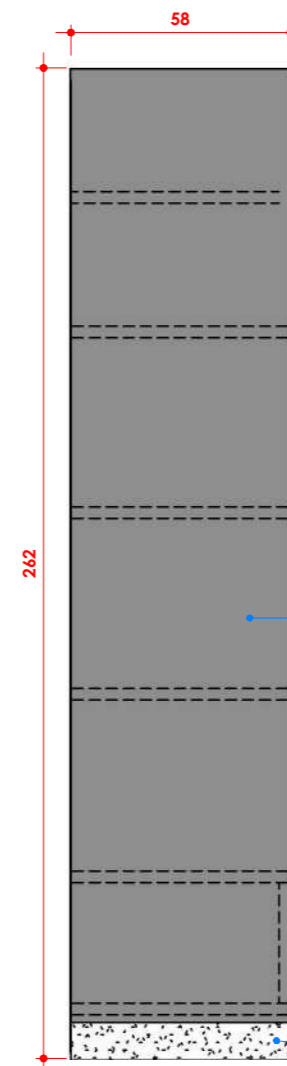
Nicho Microondas

Nicho Microondas

Nicho Microondas

Gaveta

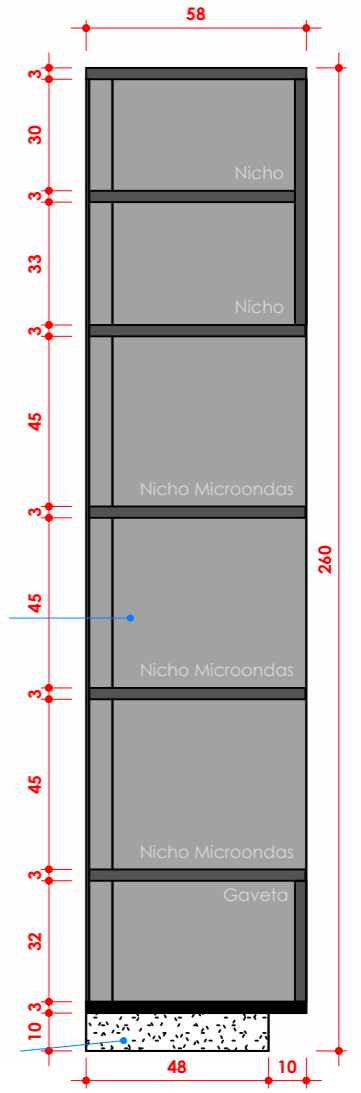
Sóculo 10cm em granito cinza andorinha e com recuo de 10cm para encaixe dos pés



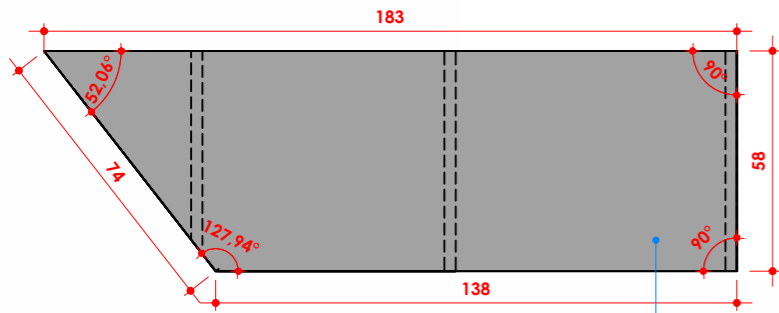
3 VISTA LAT. DIR.  
ESCALA 1 : 20

Armários em MDF na cor Cinza Fóssil estrutura e portas 18mm, prateleiras 30mm, fundo armário 6mm - Linha Velluto - Duratex ou equivalente

Sóculo 10cm em granito cinza andorinha e com recuo de 10cm para encaixe dos pés

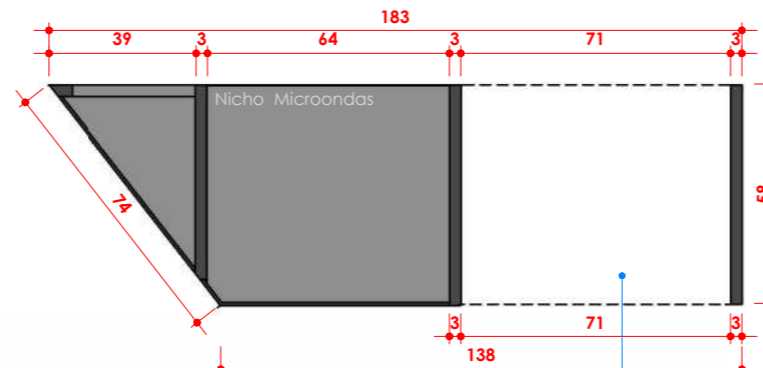


4 CORTE TRANSVERSAL  
ESCALA 1 : 20



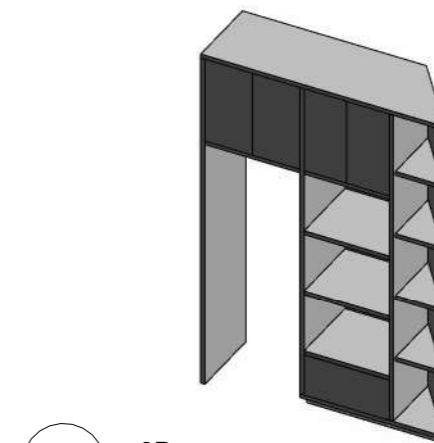
5 VISTA SUPERIOR  
ESCALA 1 : 20

Armários em MDF na cor Cinza Fóssil estrutura 18mm - Linha Velluto - Duratex ou equivalente

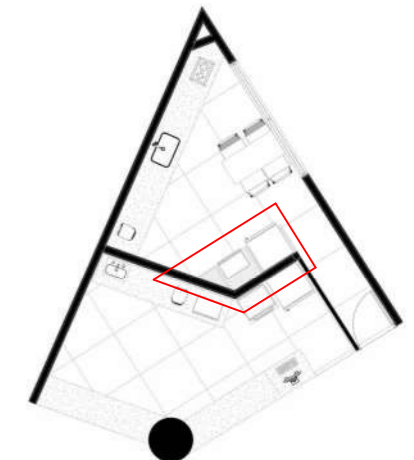


6 CORTE SUPERIOR  
ESCALA 1 : 20

Armários em MDF na cor Cinza Fóssil estrutura 18mm - Linha Velluto - Duratex ou equivalente



7 3D  
ESCALA



\*TODAS MEDIDAS DEVERÃO SER CONFERIDAS NO LOCAL



ARQUITETURA

LANCHONETE SENAC IDIOMAS

AUTOR DO PROJETO:  
LIDIA ULHOA@SESCGO.COM.BR  
CONTATO: (62) 3221-0610

ARQUITETA LIDIA ADJUTO ULHOA - CAU A141514-0

DESENHADO POR:  
Marcello Major

CARIMBO DE REVISÃO DE PROJETOS

DATA REVISÃO	Nº REVISAO	DESCRIÇÃO DA REVISAO:

IDENTIFICAÇÃO

RESPONSÁVEL:  
Lidia Adjuto Ulhoa - CAU A141514-0

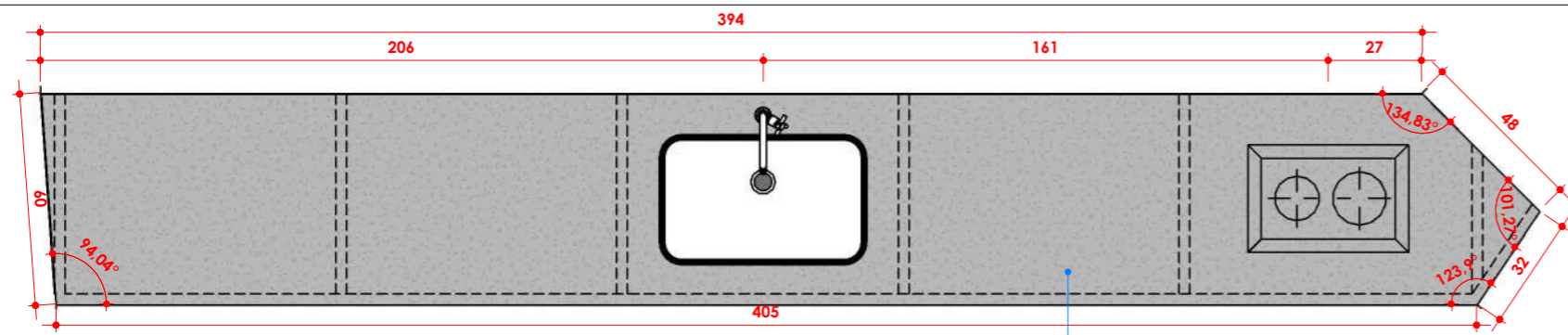
VISTO:

DATA:  
10/2023

PRANCHA:

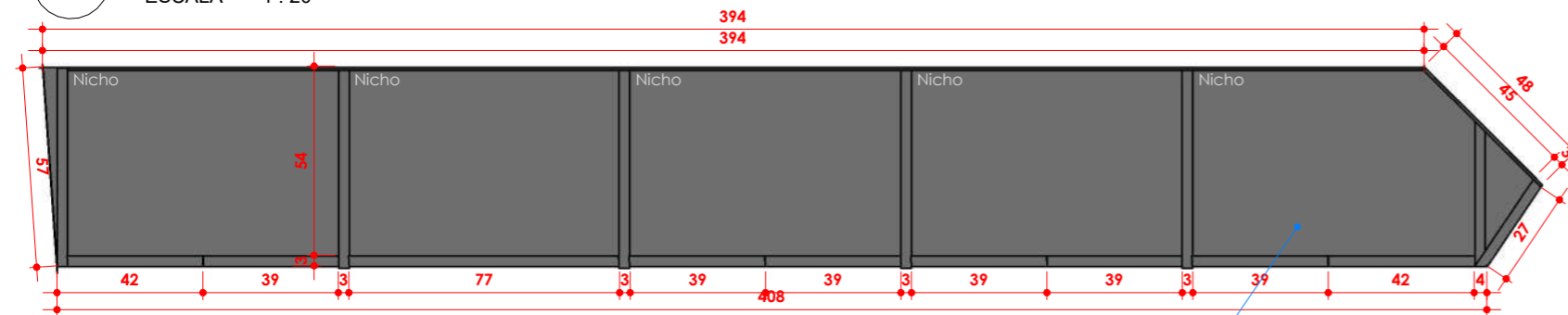
8 /09





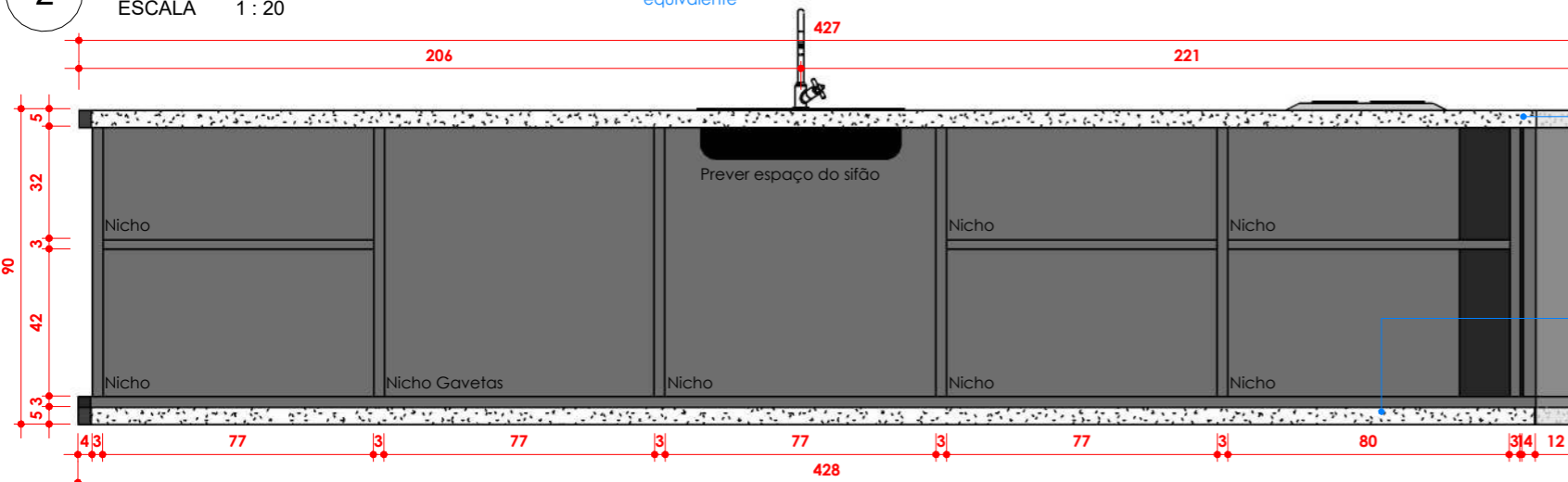
1 VISTA SUPERIOR  
ESCALA 1 : 20

Bancada em Granito Cinza Andorinha - h=90cm



2 SUPERIOR SEM TAMPO  
ESCALA 1 : 20

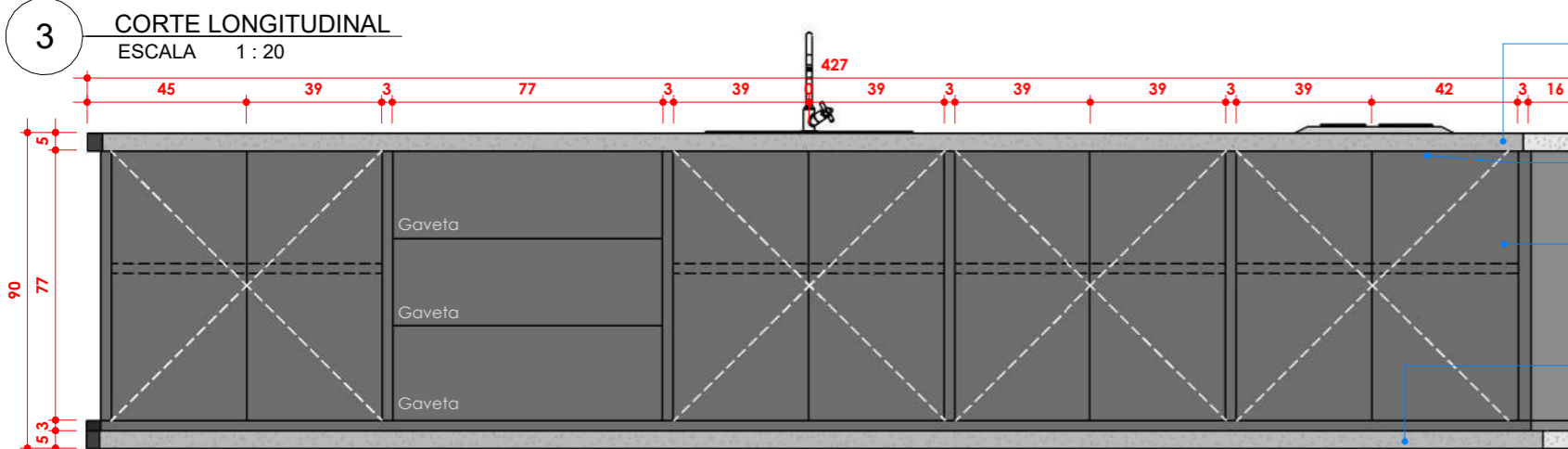
Armários em MDF na cor Cinza Fossil estrutura e portas 18mm, prateleiras 30mm, fundo armário 6mm - Linha Velluto - Duratex ou equivalente



3 CORTE LONGITUDINAL  
ESCALA 1 : 20

Bancada em Granito Cinza Andorinha - h= 90cm

Sóculo 10cm em granito cinza andorinha e com recuo de 10cm para encaixe dos pés



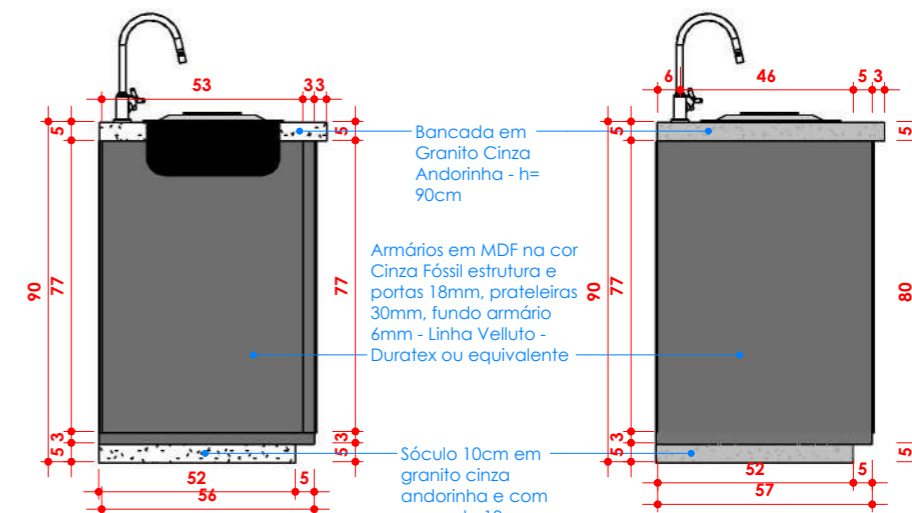
4 VISTA FRONTAL  
ESCALA 1 : 20

Bancada em Granito Cinza Andorinha - h= 90cm

Puxador linear em alumínio embutido na porta

Portas armários em MDF na cor Cinza Fossil 18mm - Linha Velluto - Duratex ou equivalente

Sóculo 10cm em granito cinza andorinha e com recuo de 10cm para encaixe dos pés



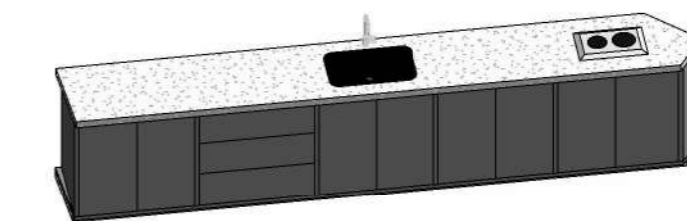
5 CORTE TRANSVERSAL  
ESCALA 1 : 20

Bancada em Granito Cinza Andorinha - h= 90cm

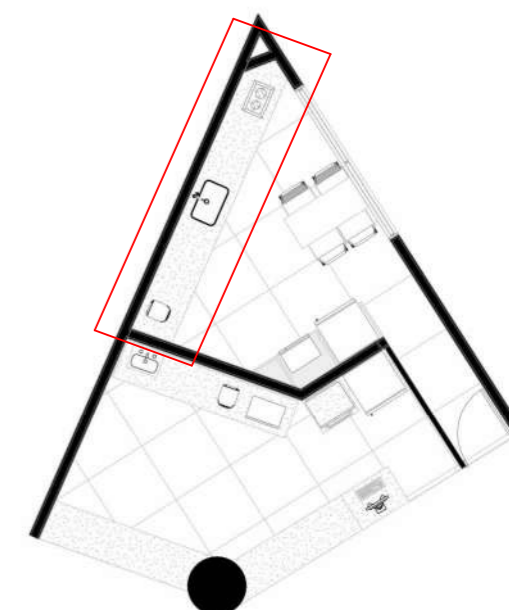
Armários em MDF na cor Cinza Fossil estrutura e portas 18mm, prateleiras 30mm, fundo armário 6mm - Linha Velluto - Duratex ou equivalente

Sóculo 10cm em granito cinza andorinha e com recuo de 10cm para encaixe dos pés

6 VISTA LAT. DIR.  
ESCALA 1 : 20



7 3D  
ESCALA



\*TODAS MEDIDAS DEVERÃO SER CONFERIDAS NO LOCAL



ARQUITETURA

LANCHONETE SENAC IDIOMAS

AUTOR DO PROJETO: LIDIA ULHOA@SESCGO.COM.BR  
CONTATO: (62) 3221-0610

ARQUITETA LIDIA ADJUTO ULHOA - CAU A141514-0

DESENHADO POR:  
Marcello Major

CARIMBO DE REVISÃO DE PROJETOS

DATA REVISÃO	Nº REVISAO	DESCRIÇÃO DA REVISAO:

IDENTIFICAÇÃO

RESPONSÁVEL:  
Lidia Adjuto Ulhoa - CAU A141514-0

VISTO:

DATA:  
10/2023

PRANCHA:

9

/09